

组合式炉具系列

700XP 6-Burner Gas Range on Large Gas Oven-UK

项目# _____

型号# _____

名称# _____

SIS # _____



371173 (E7GCGI6CLG)

 6个 (每个5.5千瓦) 燃气 明火
 炉 台面+大型燃气烤箱 (9
 千瓦) -英国

产品概述

产品概述

可安装在可调节高度至50毫米的不锈钢脚上。高效花型火焰炉头带有火焰调节器和受保护的点火装置。炉头带有标准的熄火保护装置防止意外发生。不锈钢炉腔带有4层轨道可容纳2/1GN烤架 (2个蒸盘)。坑面焗炉底盘。不锈钢外板带有Scotch Brite涂层。重型铸铁锅架。1.5毫米厚一体成型不锈钢工作台。直角侧边允许设备之间的整齐连接。

主要特性

- 安装在可调整的50毫米高的不锈钢脚上的设备或者安装在悬臂系统上
- 燃气装置适用于天然气或液化气，随机带有转换喷嘴
- 铸铁的 (不锈钢可选) 大尺寸的盘支架带有长的可放在明火炉之间的锅体支架，最大到最小的锅体都适用。
- 炉头具有优化燃烧装置
- 防熄火装置可以保护每个炉头防止燃气泄漏或意外熄火
- 受保护的点火装置
- 下柜可选择燃气下焗炉带不锈钢炉头和底板下方自我稳定火焰装置，烤箱带有3层镀铬滑轨可容纳2/1GN烤架 (2个蒸盘) 和坑面铸铁盘。
- 烤箱温度调节装置可以在120 °C 到 280 °C 之间调节
- 40毫米厚隔热焗炉门
- 特殊设计的控制旋钮系统保证防水
- IPX5 级防水保护

结构

- 930 毫米深的大工作面的设备
- 外面板为带有Scotch Brite涂层的不锈钢板
- 2毫米304不锈钢工作面
- 设备具有直角, 激光焊接切面, 成就设别与设备之间的无缝拼接.

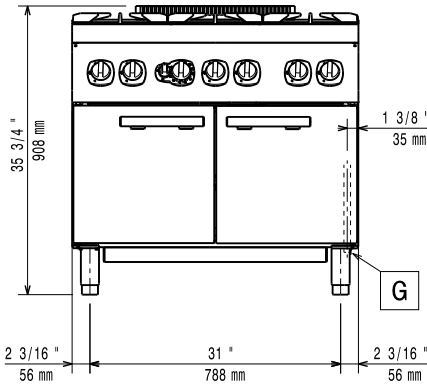
可选配件

- 炉具接缝密封套装 PNC 206086
- 四轮套装-两个带刹车, 四个可 360度转动 (700/900系列)。必
须安装底座脚/轮支架 PNC 206135
- 固定脚套装 (船用安装) PNC 206136
- 烟气冷凝器用于1型直径150毫米 PNC 206246
- 单头炉平扒板板 - 700系列 PNC 206260
- 单头炉坑扒板板 - 700系列 PNC 206261
- 单头炉热辐射板 - 700系列 PNC 206264
- 1套下挡板-水泥地台安装-700系
列 PNC 206265
- 水柱带旋转臂 (不含水柱加长
件) PNC 206289
- 不锈钢炉架用于双头炉 - 700系
列 PNC 206297
- 侧面扶手700系列-船用 PNC 206307
- 烟气冷凝器用于1/2型直径120毫
米 PNC 206310
- 炒锅支架 适用于700/900系列明
火炉 PNC 206363
- 底座脚/轮支架 适用于意面炉 PNC 206371
- 后挡板 1200毫米 适用于
700/900系列 PNC 206376

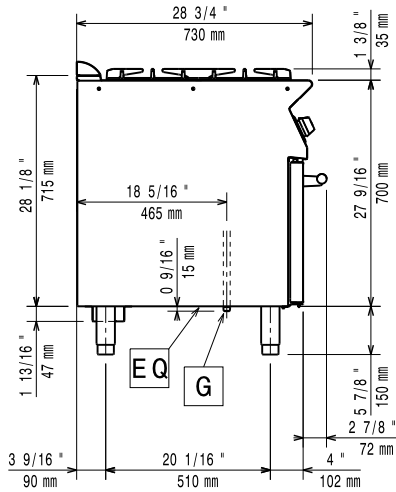
审核: _____

- 四轮套装-两个带刹车，四个可360度转动（700/900系列）。必须安装底座脚/轮支架-英国 PNC 206382
- 2个侧板适合座地式设备 PNC 216000
- 稳压阀用于燃气设备 PNC 927225

前视

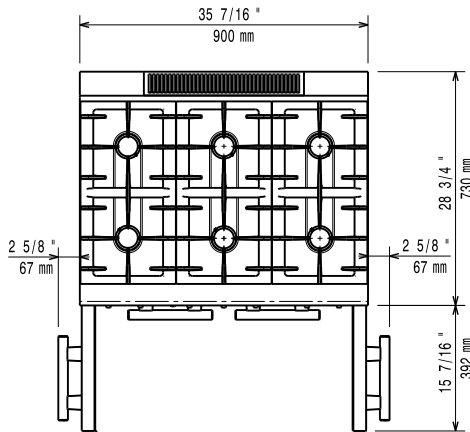


侧视



G = 燃气入口

俯视



燃气

燃气功率:	42 kW
标准燃气输送:	天然气
燃气类型选项:	LPG; Town
燃气入口:	1/2"

主要信息

如果设备需要安装在对温度敏感的设备上方或附近, 建议预留150毫米安全距离或安装绝热隔层

铜炉工作温度:	110 ° C MIN; 300 ° C MAX
铜炉炉腔尺寸(宽度):	760 mm
铜炉炉腔尺寸(高度):	390 mm
铜炉炉腔尺寸(深度):	540 mm
净重:	106 kg
运输重量:	123 kg
运输高度:	1080 mm
运输宽度:	820 mm
运输深度:	960 mm
运输体积:	0.85 m ³
前炉头功率	5.5 - 5.5 kW
后炉头功率	5.5 - 5.5 kW
中间炉头功率	5.5 - 0/5.5 - 0 kW
认证:	N7CG
后炉头尺寸-毫米	Ø 60 Ø 60
前炉头尺寸-毫米	Ø 60 Ø 60
中间炉头尺寸-毫米	Ø 60 Ø 60